



Solar Monitor

SM3-GPRS

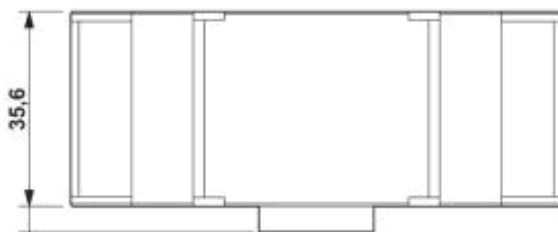
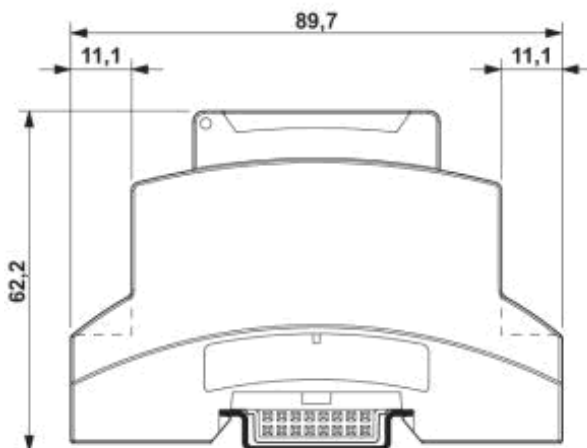
Technická specifikace



2G Quad-band GSM / GPRS modul slouží pro **datové přenosy** ať již paketový provoz zpracovává přídatný procesor nebo využijeme celou řadu zapouzdřených Internetových protokolů a do modulu pošleme AT příkazy pouze aplikační data. Modul může být nastaven do režimu snížené spotřeby.

RF parametry	
4 frekvenční pásma	850 / 900 / 1800 / 1900 MHz Kompatibilní s GSM Phase 2/2+
Vysílaný výkon	Class 4 (2W) při GSM850 a EGSM900 Class 1 (1W) při DCS1800 a PCS1900
Citlivost přijímače	-110 dBm@UMTS 900 / 2100 -110.5 dBm@UMTS 850 / 1900 MHz -110.5 dBm@DCS 1800 -109.5 dBm@EGSM 900
GPRS	GPRS multi-slot třída 12 (default) GPRS multi-slot třída 1~12 (konfigurovatelné) GPRS mobile station class B
Certifikáty	ANATEL, CE, FCC, GCF, IC, ICASA, NCC, PTCRB, RCM, Rogers, TELCEL, UCRF, Vodafone
Data a protokoly	
GPRS třída 12	Max. 85.6 kbps (DL i UL)
Schéma kódování	CS-1, CS-2, CS-3 a CS-4
PBCCH	Podpora Packet Broadcast Control Channel
USSD	Podpora Unstructured Supplementary Service Data
Internet	TCP, UDP, PPP, SSL FTP, HTTP, SMTP, MQTT, NTP, NITZ, PING MMS, MUX
PPP	PAP (Password Authentication Protocol)
Anténa a SIM	
RF konektor	SMA (m)
SIM karta	1.8 V, 3 V
Komunikační rozhraní	

RS232	konektor RJ12 a sběrnice HBUS (v DIN liště, zespodu modulu bez nutnosti dalšího propojování) ¹
Max. vzdálenost	12 m
Přenosová rychlost	300 bps ~ 115.200 bps
Autobaud podporován	4.800 bps ~ 115.200 bps
Řízení toku dat	RTS / CTS
Elektrické parametry	
Napájecí zdroj	9-35 V DC, typ. 1 W @ 12V ^{2,3}
Režim snížené spotřeby	1.3 mA @ DRX=5 1.2 mA @ DRX=9
Mechanické parametry	
Rozměry	35,6 x 89,7 x 62,2 mm
Montáž	DIN lišta
Svorkovnice	pro průměr drátu 0,5 mm ² - 1,5 mm ²
Stupeň krytí	IP20
Teplotní rozsah	-40°C ~ +85°C
LED diody	Status, GSM síť



- 1 Jednotlivá rozhraní jsou vzájemně kompatibilní s jednotkou SM2-MU. S konektorem RJ12 a sběrnice HBUS (v DIN liště, zespodu modulu bez nutnosti dalšího propojování) ¹ s automatickým řízením spotřeby prostřednictvím signálu DTR. ano ve spojení s jednotkou SM2-MU. S konektorem RJ12 a sběrnice HBUS (v DIN liště, zespodu modulu bez nutnosti dalšího propojování) ¹ s automatickým řízením spotřeby prostřednictvím signálu DTR.
- 2 Pokud je modul připojen prostřednictvím HBUS k SM2-MU, není pro jeho napájení zapotřebí dalšího napájecího zdroje. V tom případě by měl být vhodně zvolen odpovídající zdroj k SM2-MU, aby poskytl dostatečné napájení pro všechny moduly připojené přes HBUS.
- 3 Během přenosu dat může mít zařízení odběr až 6,4 W.